



SYSTÈME PGI

SOLUTIONS POUR APPAREILS À GRANULÉS BOIS



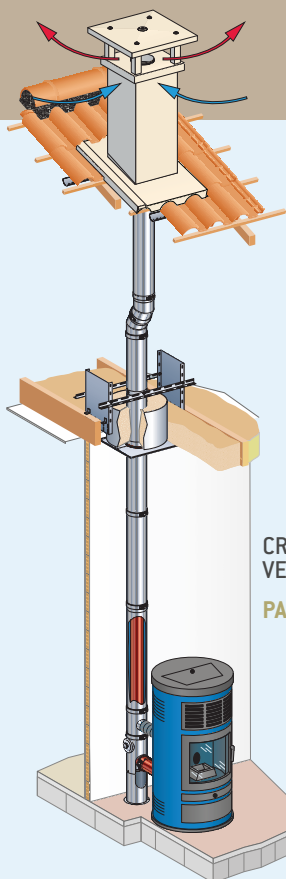
EN NEUF OU RÉNOVATION,
LA GAMME PGI OFFRE UNE SOLUTION
POUR TOUTES LES SITUATIONS
DE RACCORDEMENT D'UN POÊLE
OU D'UN FOYER INSERT
À GRANULÉS DE BOIS.
(selon les préconisations
du fabricant de l'appareil)



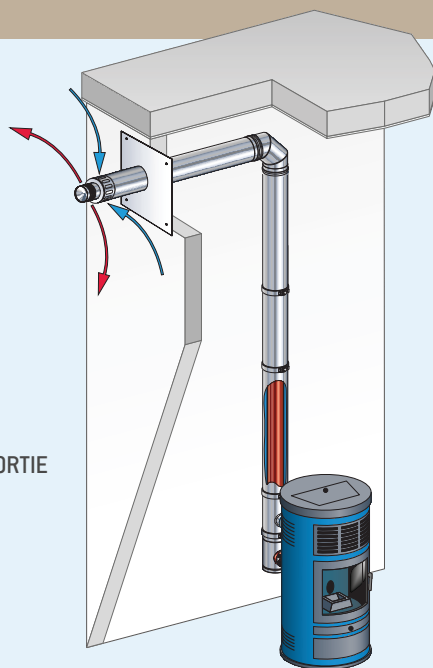
LES SOLUTIONS PGI

LE RACCORDEMENT DES APPAREILS À GRANULÉS

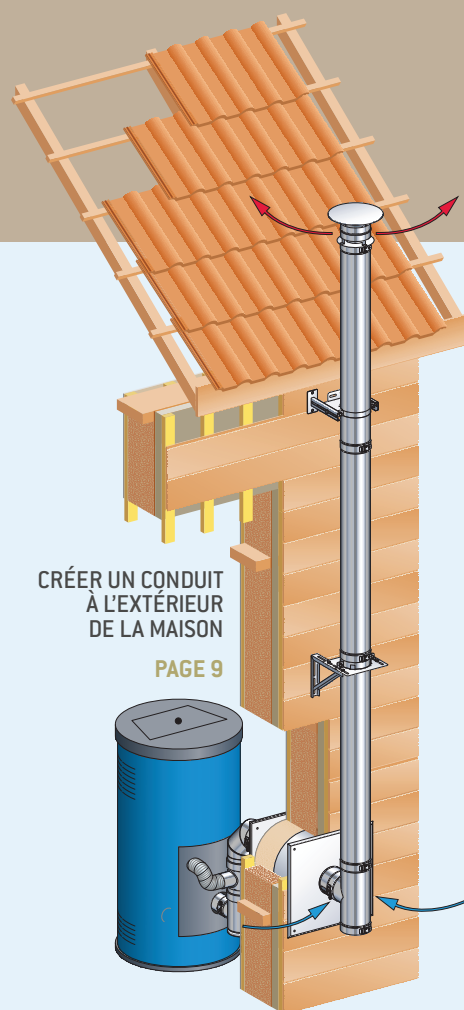
Créer >>>



CRÉER UNE SORTIE
VERTICALE
PAGE 7



CRÉER UNE SORTIE
HORIZONTALE
PAGE 8



CRÉER UN CONDUIT
À L'EXTÉRIEUR
DE LA MAISON
PAGE 9

Poujoulat, un acteur reconnu

Depuis plus de 60 ans, Cheminées Poujoulat conçoit et développe des systèmes complets d'évacuation de fumées pour la maison individuelle, l'habitat collectif et l'industrie.

L'expertise, la technologie et le savoir-faire de Cheminées Poujoulat en font un acteur incontournable du marché de l'évacuation de fumées des poêles, cheminées et chaudières à granulés bois.

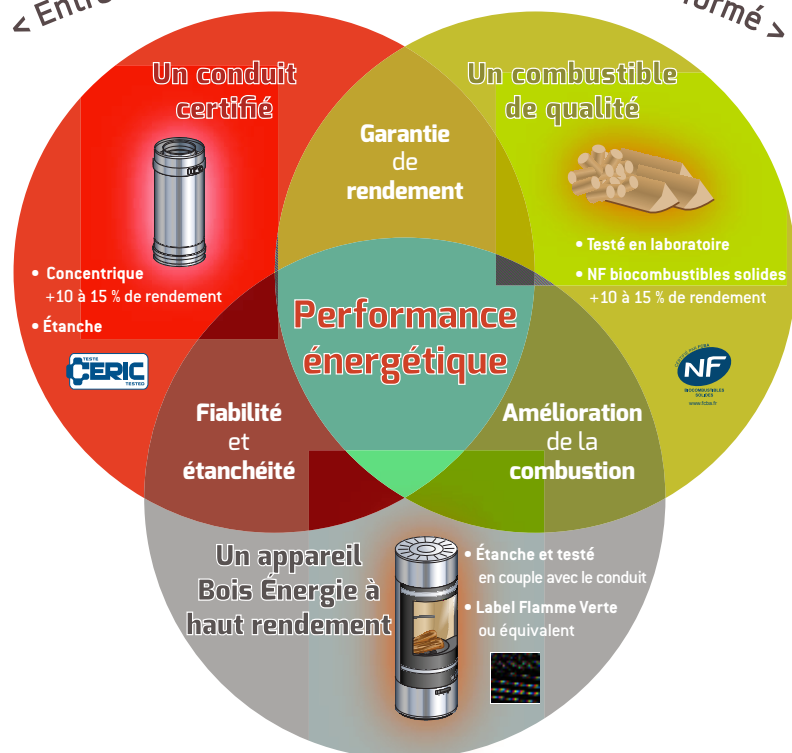
LE BOIS ÉNERGIE EN MAISON INDIVIDUELLE

Un appareil labellisé, un conduit certifié, un combustible de qualité : l'association gagnante

Le rendement de l'appareil dépend de la qualité du combustible (son type, son essence et son taux d'humidité) et de sa technologie (appareils certifiés).

Les conduits de fumée concentriques contribuent largement à l'augmentation du rendement des appareils de chauffage.

< Entretien et installation par un professionnel formé >





LE BOIS ET LES GRANULÉS DE BOIS

UN COMBUSTIBLE D'AVENIR

Une énergie naturelle et renouvelable

Le granulé de bois est une énergie 100 % naturelle, issu des produits connexes des scieries et des industries du bois. Il fait partie du cycle naturel du rejet de CO₂ de nos forêts et contribue à la préservation de l'environnement.

Des produits performants

En France l'utilisation de l'énergie bois est historique et ce marché est en constante progression. Avec des techniques de plus en plus innovantes associées à un combustible à fort pouvoir calorifique, le chauffage par granulés de bois est de plus en plus utilisé comme chauffage principal en maison individuelle.

Des professionnels s'engagent

Fidèle à son ambition de fournir aux consommateurs des solutions complètes, efficaces et performantes, Cheminées Poujoulat a développé ses produits en étroite collaboration avec de grands fabricants de poêles, inserts et chaudières à granulés de bois.

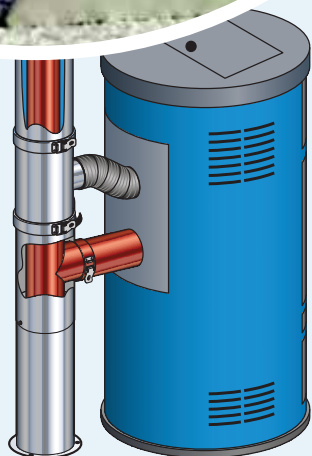


Le système PGI est un conduit inox rigide pour l'évacuation des fumées des poêles ou inserts à granulés de bois (aussi appelés «pellets») en habitat individuel.

Sa technologie concentrique, deux tubes l'un dans l'autre, permet l'arrivée d'air comburant et l'évacuation des fumées dans le même conduit.

Cette nouvelle génération de conduits de cheminée optimise la performance des appareils et s'intègre dans un habitat neuf ou existant dont l'économie d'énergie et la valorisation thermique sont les objectifs prioritaires.

En relation avec les producteurs de poêles, de chaudières et le laboratoire CERIC, POUJOLAT a réalisé la synthèse des différentes configurations techniques : 30 industriels de l'appareil ont réalisé des tests positifs au sein du laboratoire CERIC.



LE SYSTÈME PGI

ESTHÉTIQUE DU CONDUIT

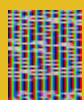
Le poêle faisant partie intégrante du paysage intérieur de votre maison, le PGI s'adapte à l'esthétique souhaitée. Disponible dans toutes les nuances RAL, le PGI peut aussi devenir un élément constitutif de votre décor.



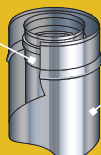
SÉCURITÉ

POUJOLAT a mis au point une technique d'emboîtement « cône sur cône » qui assure une étanchéité sans joint. Testé à 1 000 °C, le système PGI bénéficie du même marquage CE que les autres produits POUJOLAT destinés aux appareils bois ou combustible solide (T450... G résistance au feu de cheminée).

Caractéristiques techniques

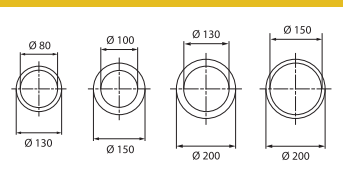


Conduit intérieur



Conduit extérieur

Livré avec collier

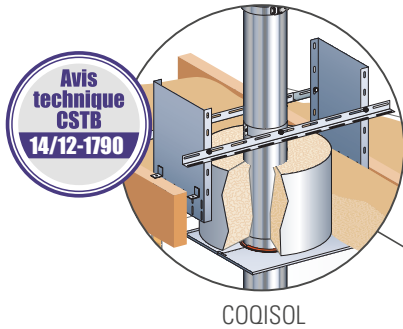


Solution 1 : conduit vertical (passage en combles)

Description

Sous l'influence des futures réglementations thermiques, la structure de la maison évolue vers un bâtiment de plus en plus étanche. PGI propose un seul conduit pour l'arrivée d'air comburant et l'évacuation des fumées.

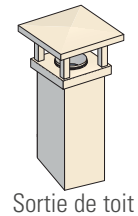
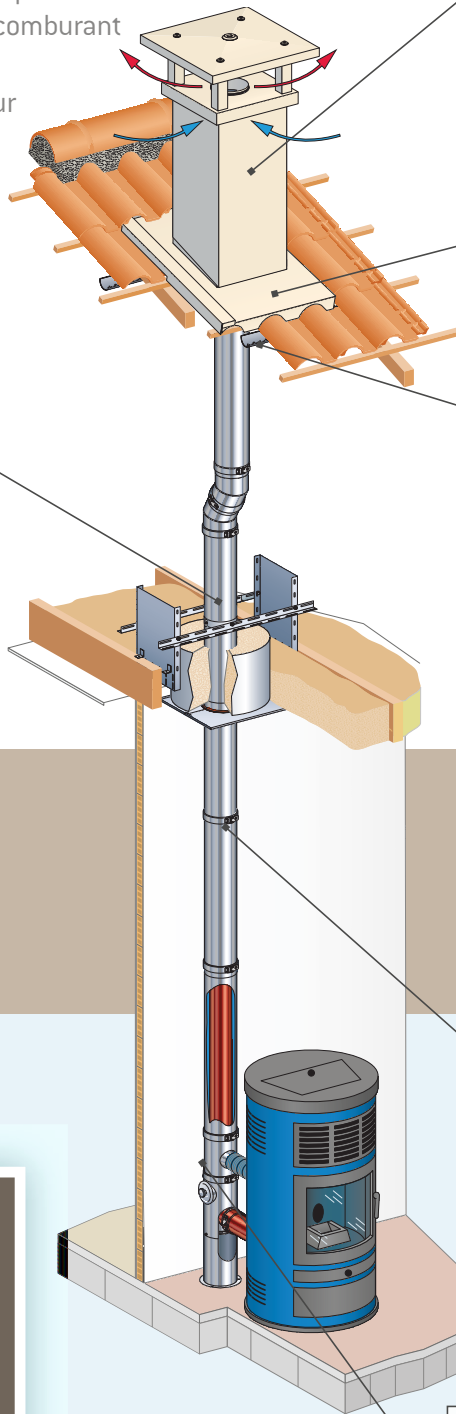
La coquille isolante « COQISOL » est utilisée pour la traversée des planchers en conformité avec la RT 2012.



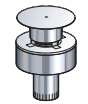
Avis technique
CSTB
14/12-1790

COQISOL

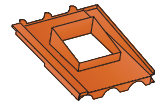
Voir Guide Conseil RT 2012



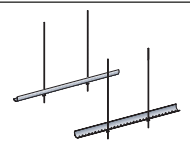
Sortie de toit



Chapeau vertical



Embase



Cadre de fixation



Éléments droits



Coudes



Support au sol réglable de 10 à 25 cm



Élément droit prise d'air 90° et 135°
Réf. EDPA



Adaptateur fumée



Adaptateur air Ø 35 à 55



Flexible

MISE EN PLACE D'UN CONDUIT VERTICAL

Le + Poujoulat

L'élément de prise d'air (EDPA) :

L'air nécessaire à la combustion est prélevé à l'extérieur de la maison et se réchauffe au contact de la paroi véhiculant les fumées.

- La combustion est améliorée :
 - gain significatif de rendement entre 5 et 10 %,
 - économie potentielle entre 50 et 100 kg de granulés selon les régions.
- Il n'est pas nécessaire de dépasser le faîtage.

Solution 2 : conduit avec terminal en façade

Description

La création d'un conduit avec terminal en façade permet la mise en place d'un poêle dans toutes les maisons où un conduit vertical ne peut être réalisé.

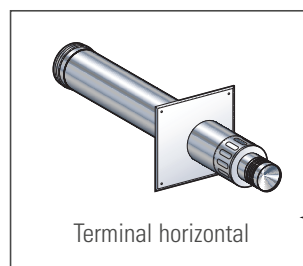
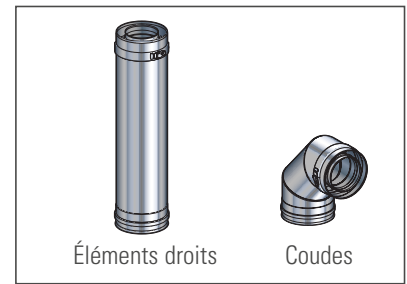
Particulièrement adaptée à l'habitat existant, cette configuration de conduit de cheminée, très innovante, fonctionne avec la plupart des appareils du marché.

L'alimentation de l'air comburant avec l'élément de prise d'air (EDPA) est obligatoire.

Réglementation

Les configurations intégrant des terminaux horizontaux sont réservées aux constructions existantes.

Le terminal sera positionné côté extérieur à une hauteur de 2 m minimum par rapport au sol fini (côté intérieur minimum à 1,50 m). Pour la position des terminaux par rapport aux ouvrants, se référer à la page 12.

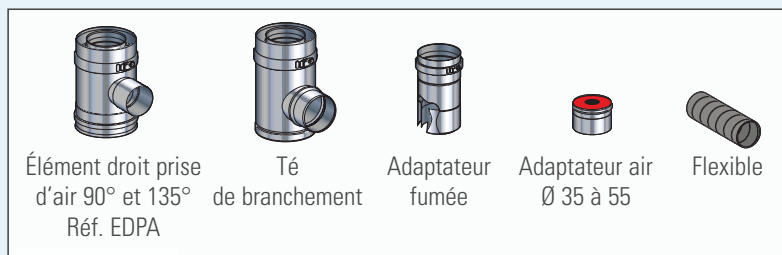


Dépassement minimum du terminal 40 cm

Hauteur minimum du terminal par rapport au sol fini : 2,00 m

Hauteur minimum du conduit vertical : 1,50 m

MISE EN PLACE D'UN CONDUIT HORIZONTAL



Le + Poujoulat

L'isolation et l'étanchéité de la maison sont les priorités : pour une installation conforme à la RT 2012, le terminal horizontal doit être mis en place avec le kit de traversée de mur PGI.

INNOVANT

Le PGI et l'EDPA apportent sécurité et performance, ainsi que la possibilité de sortir à l'horizontal avec un terminal en façade.



Solution 3 : conduit vertical extérieur (à travers le mur de la maison)

Description

Créer un conduit à l'extérieur de la maison et bénéficier des avantages du système PGI est possible en combinant les gammes Therminox et PGI.

Therminox est un conduit de cheminée double paroi inox qui peut être positionné à l'extérieur du bâtiment.

L'utilisation du kit de traversée de mur PGI permet le raccordement entre le conduit PGI et le conduit Therminox. Ainsi, l'appareil est raccordé en PGI et bénéficie donc de l'avantage de l'amenée d'air extérieur par le conduit.

Voir documentation Therminox

Réglementation

Selon la NF EN 15287-1, le conduit Therminox doit dépasser de la toiture. Le dépassement est calculé selon l'angle de la pente de toit (exemple : pour une pente de toit à 30°, le conduit de cheminée Therminox doit déboucher en toiture sur une hauteur de 1,15 m en l'absence d'ouvrant en vis à vis sur le toit).

MISE EN PLACE D'UN CONDUIT À L'EXTÉRIEUR DE LA MAISON

FACILITÉ D'INSTALLATION

Utiliser le kit de traversée de mur facilite l'installation horizontale. La plaque de finition intérieure est aimantée ce qui la rend pratique lors de la pose.



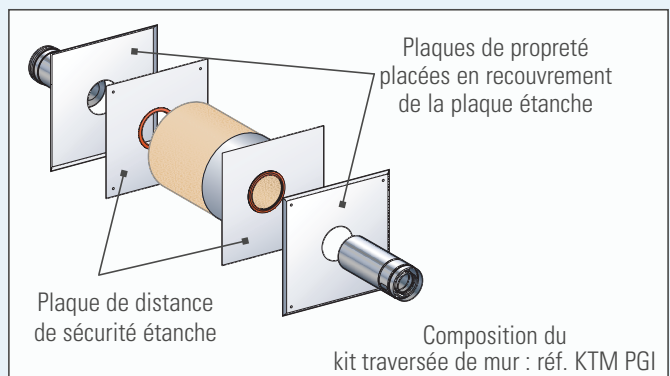
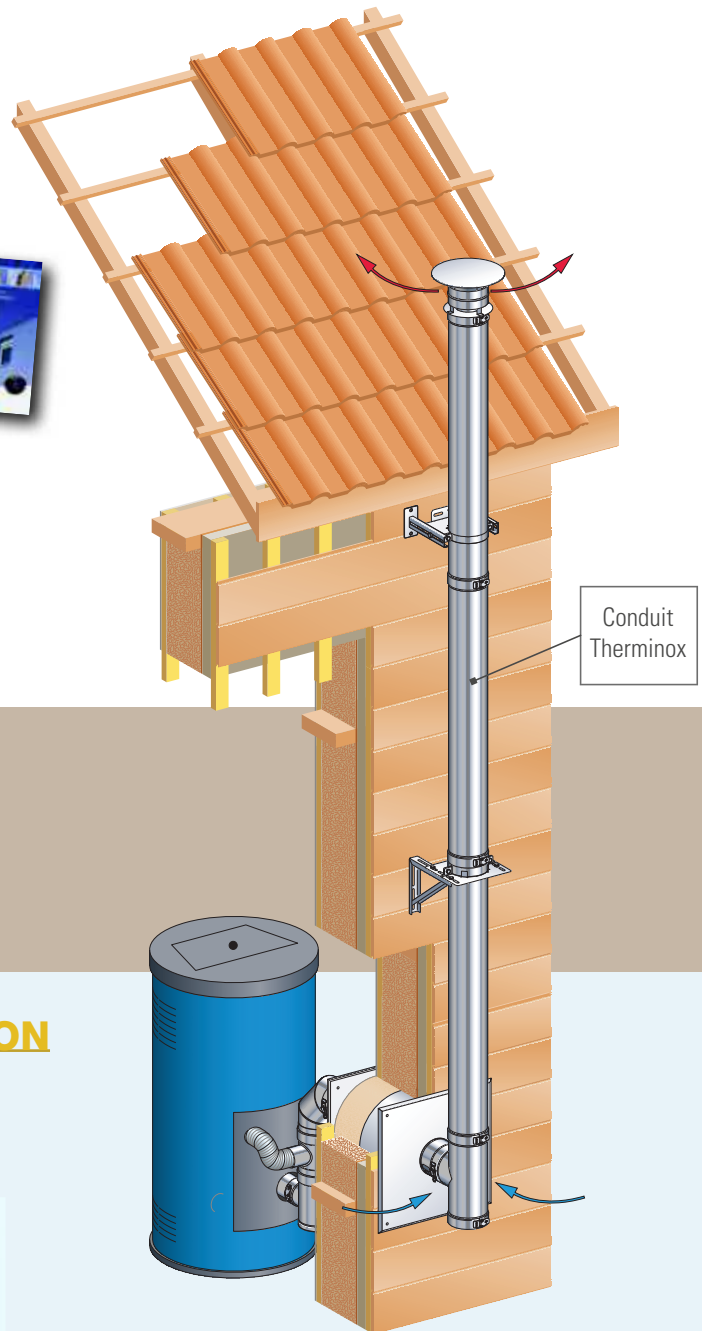
Le + Poujolat

Le kit de traversée de mur PGI est conforme aux attentes de la réglementation qui vise à renforcer la performance thermique des bâtiments (renforcement de l'isolation, traitement des ponts thermiques, perméabilité à l'air des bâtiments) RT 2012.

Nota : dans le cas d'ossature bois, un chevêtre doit être préalablement réalisé.

ESTHÉTIQUE

La plaque de finition intérieure est livrée peinte en blanc, la plaque extérieure est livrée finition inox.



Solution 4 : en utilisant un conduit traditionnel existant

Description

PGI permet d'utiliser le conduit de cheminée traditionnel maçonné pour la mise en place d'un poêle à granulés. Le raccordement à l'appareil sera réalisé en PGI et prolongé dans le conduit existant par un conduit simple paroi flexible.

Poujoulat a développé un kit spécifique afin de bénéficier de tous les avantages du système PGI.

Réglementation

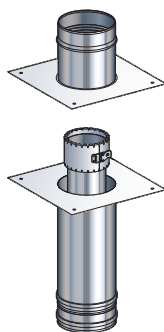
Avant de procéder à la mise en œuvre du PGI, le conduit devra être ramoné (norme NF DTU 24-1).

Le + Poujoulat

Le conduit de cheminée traditionnel s'arrête au plafond ou descend jusqu'au sol de la pièce.

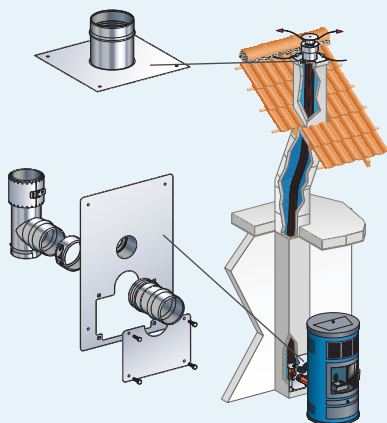
Le kit de rénovation PGI permet l'évacuation des fumées par le conduit et l'arrivée de l'air comburant dans l'espace annulaire laissé vide. Astuce technique très économique dans l'habitat existant.

DÉPART PLAFOND

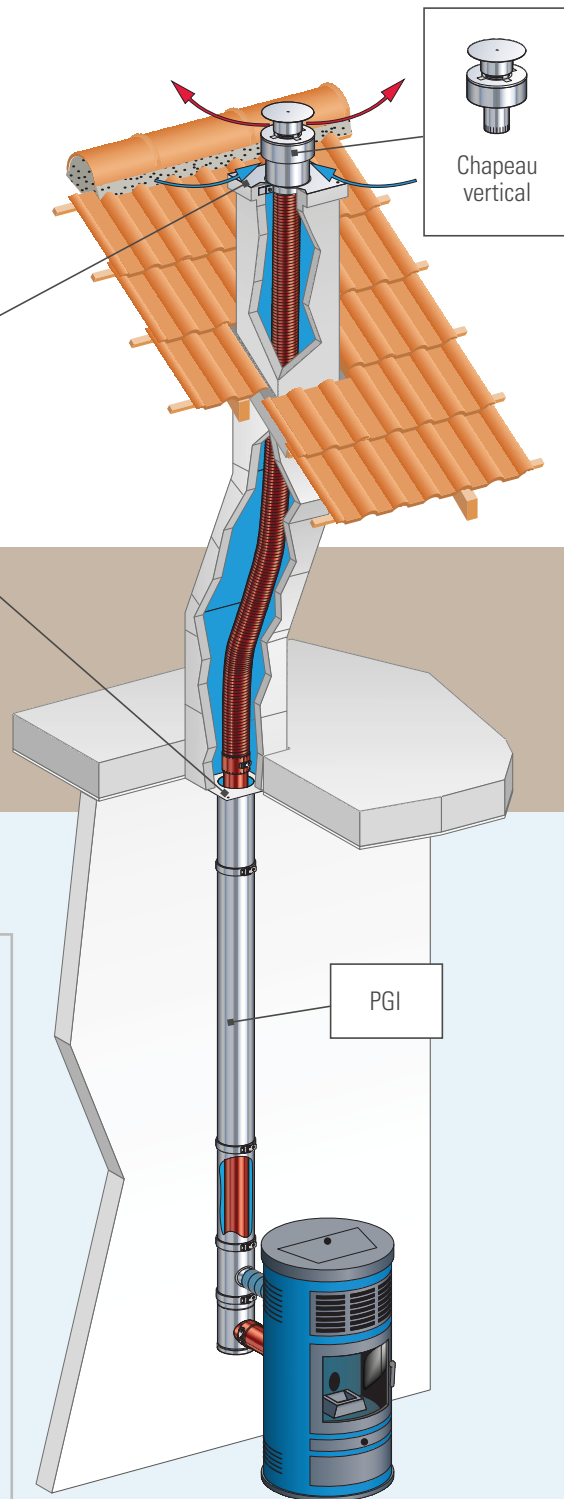


Composition du kit :
réf. KRFL PGI

DÉPART SOL



Composition du kit :
réf. KRFL PAH PGI



UTILISATION D'UN CONDUIT DE CHEMINÉE TRADITIONNEL

GARANTIE

Issue d'un process industriel performant et certifiée ISO 9001, la gamme PGI fait l'objet d'un suivi dans le cadre du label « Testé CERIC ». Titulaire d'un avis technique et du marquage CE, le système PGI bénéficie d'une garantie décennale.

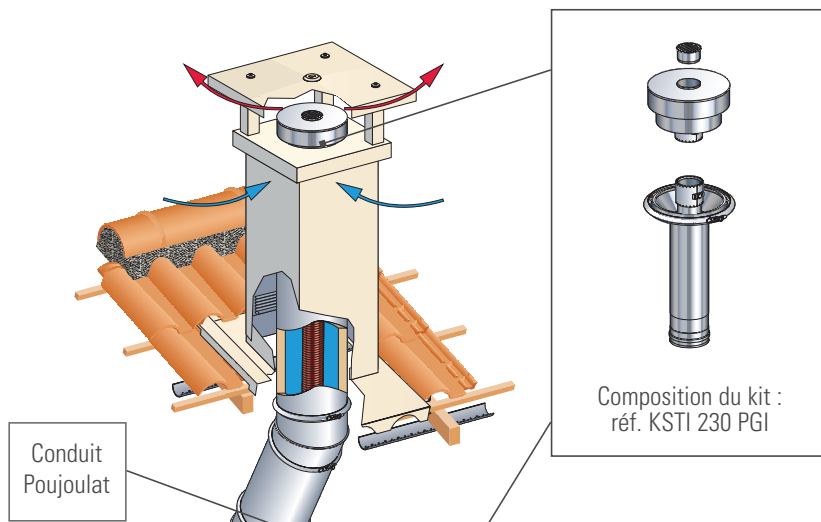
Solution 5 : en utilisant un conduit de cheminée métallique

Description

PGI est un système compatible avec l'ensemble de la gamme Poujoulat, ce qui rend possible l'utilisation du conduit de cheminée Poujoulat en place dans la maison.

Le kit d'adaptation raccorde l'appareil en PGI et permet l'utilisation du conduit de cheminée* pour gérer l'air comburant et l'évacuation des fumées.

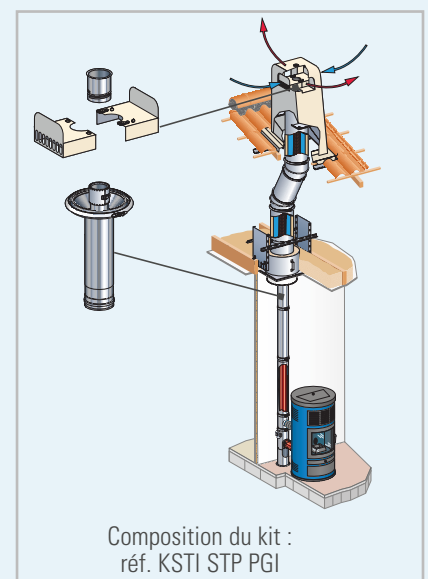
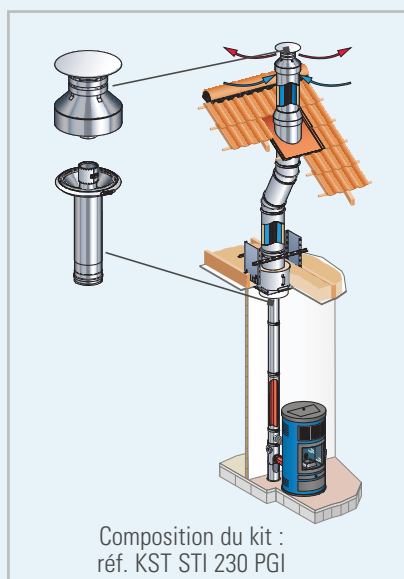
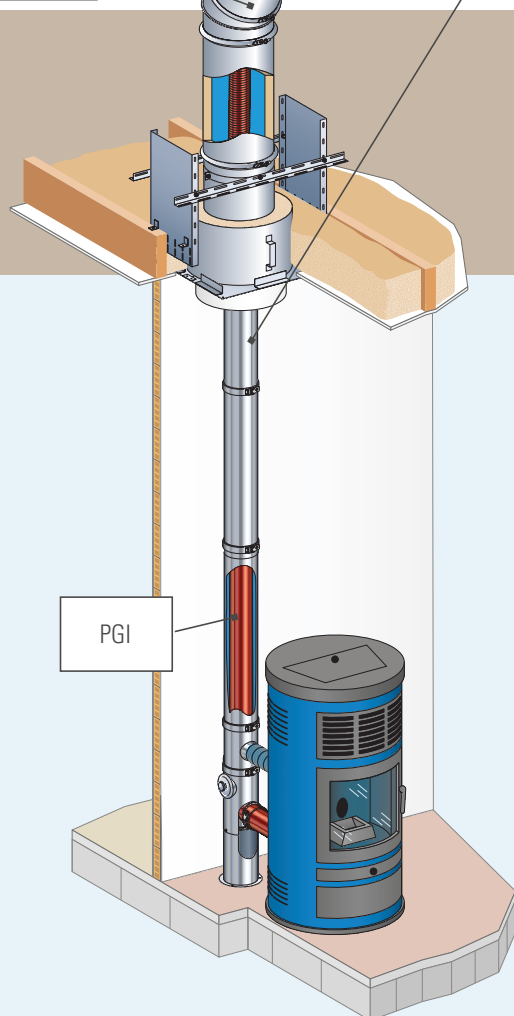
* Préalablement tubé jusqu'en haut de la sortie de toit.



UTILISATION D'UN CONDUIT DE CHEMINÉE MÉTALLIQUE POUJOULAT EN ATTENTE AU PLAFOND DU SÉJOUR

PRATIQUE

Remplacez votre foyer, installez un poêle à granulés utilisant votre conduit de cheminée Poujoulat. La partie haute du kit s'adapte sur la sortie de toit et permet la gestion dissociée de l'air et de la fumée.



Solution 6 : en utilisant une sortie de toit

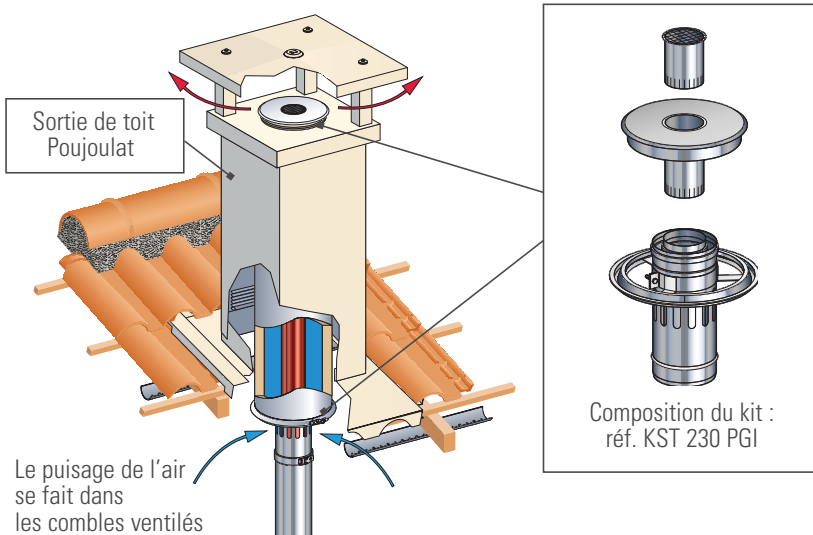
Description

Cette solution est adaptée aux maisons individuelles équipées d'une sortie de toit, en attente, en combles.

Le système PGI peut être utilisé de l'appareil à la sortie de toit en utilisant le kit d'adaptation réf. KST 230 PGI.

PRATIQUE

Le raccordement à l'appareil est réalisé grâce à un Té de branchement et un Adaptateur développé spécialement pour votre appareil. La trappe de visite sur le Té facilite l'accès au conduit sans le démonter.



Le + Poujoulat

Pour la mise en place en plafond rampant (sans combles), utiliser le kit réf. KSTI avec la coquille isolante « COQISOL » pour un passage en toiture.

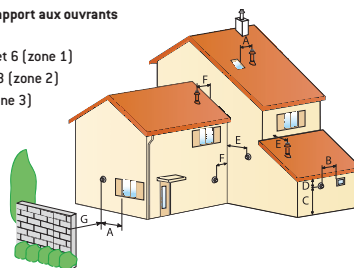
UTILISATION D'UNE SORTIE DE TOIT POUJOLAT

EN ATTENTE EN COMBLES

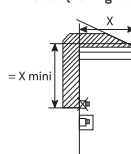
RÈGLE DE CONCEPTION GÉNÉRALE

Positionnement par rapport aux ouvrants

- Solutions 4, 5 et 6 (zone 1)
- Solutions 1 et 3 (zone 2)
- Solutions 2 (zone 3)



- A Distance minimum de l'axe de l'orifice des produits de combustion à tout ouvrant : 2 m
- B Distance minimum de l'axe de l'orifice des produits de combustion à tout orifice d'entrée d'air de ventilation : 2 m
- C Hauteur minimum de l'axe de l'orifice des produits de combustion par rapport au sol : 2 m
- D Hauteur minimum de l'axe de l'orifice des produits de combustion par rapport à un rebord de toit (voir figure ci-dessous)

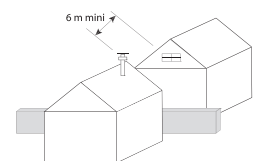


- E Distance minimum de l'axe de l'orifice des produits de combustion à un mur avec fenêtre ou orifice d'entrée d'air de ventilation : 4 m
- F Distance minimum de l'axe de l'orifice des produits de combustion à un mur sans ouverture : 1 m
- G Distance minimum de l'axe de l'orifice des produits de combustion à un mur de clôture ou une haie : 3 m

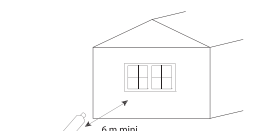
RÈGLE DE CONCEPTION PARTICULIÈRE

La règle de conception générale doit être complétée par les préconisations du fabricant de l'appareil.

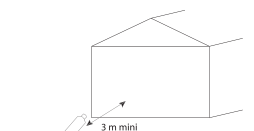
Distance d'un terminal vertical à un ouvrant ou à une entrée d'air d'une habitation voisine



Distance d'un terminal horizontal vis-à-vis d'une habitation voisine ou d'une limite de propriété (absence d'habitation voisine)



Habitation voisine avec ouvrant ou entrée d'air ou limite de propriété (absence d'habitation voisine)



Habitation voisine en limite de propriété, sans ouvrant ou entrée d'air