

Fiche technique: Star-Z NOVA

Caractéristiques hydrauliques

Pression de service maximale P_N	10 bar
Hauteur manométrique max. H_{Qmin}	1.0
Débit max. Q_{max}	0.4
Température du fluide min. T_{min}	2 °C
Température du fluide max. T_{max}	95 °C
Min. température ambiante T_{min}	2 °C
Température ambiante max. T_{max}	40 °C
Dureté d'eau max. dans les systèmes de bouclage d'eau potable	3,57 mmol/l (20 °dH)

Matériaux

Roue	PPE/PS-GF30
Arbre	Céramique
Matériau du palier	Carbone, imprégné de résine

Informations sur les passations de commande

Fabricant	Wilo
Désignation du produit	Star-Z NOVA
Numéro EAN	4048482094151
Référence	4132760
Poids net approx. m	1 kg
Poids brut approx. m	0.9 kg
Longueur avec emballage	134 mm
Hauteur avec emballage	117 mm
Largeur avec emballage	158 mm
Propriété de l'emballage	Emballage de vente
Type d'emballage	Carton
Quantité minimum de commande	1

Caractéristiques du moteur

Alimentation réseau	1~230 V, 50 Hz
Puissance nominale P_2	5.0 W
Courant nominal I_N	0.05 A
Vitesse max. n_{max}	3000 rpm
Puissance absorbée P_{1min}	3.0 W
Puissance absorbée P_{1max}	5.0 W
Interférence émise	EN 61000-6-3
Immunité	EN 61000-6-2
Classe de protection moteur	IP42
Classe d'isolation	F
Passe-câbles à vis	1 x PG11
Protection moteur	non requis (auto-protégé)

Dimensions de montage

Filetage	G 1
Bride côté aspiration DNs	Rp ½
Bride côté refoulement DNd	Rp ½
Entraxe IO	84 mm

Descriptif: Star-Z NOVA

Ce circulateur convient seulement pour l'eau potable.

Pompe de bouclage pour eau chaude sanitaire Wilo-Star-Z NOVA (version pompe à rotor noyé) pour maison individuelle.

Pompe pour installation en ligne, moteur synchrone auto-protégé avec couple de démarrage élevé.

Corps de pompe en laiton, roue Noryl, arbre en céramique.

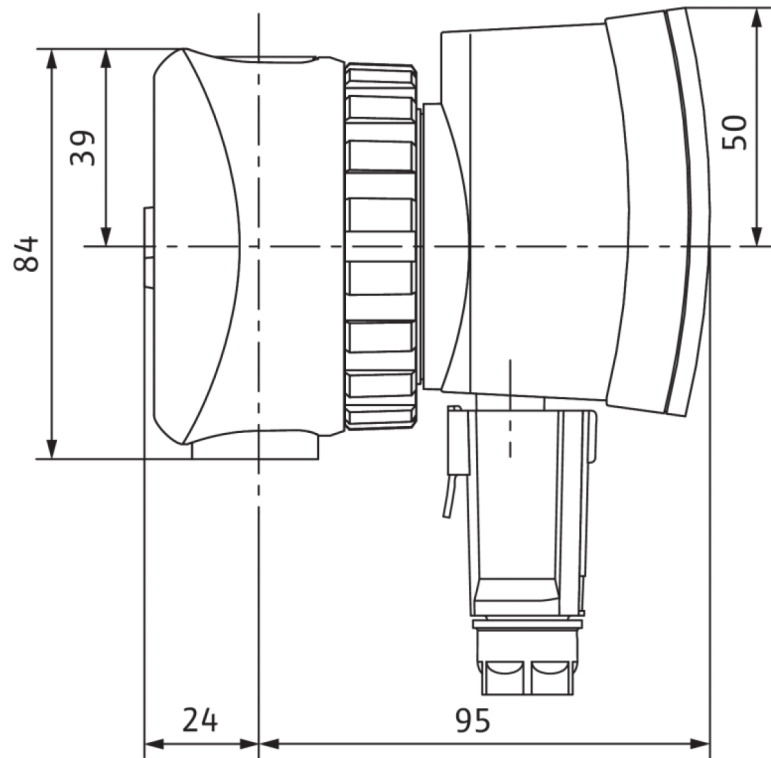
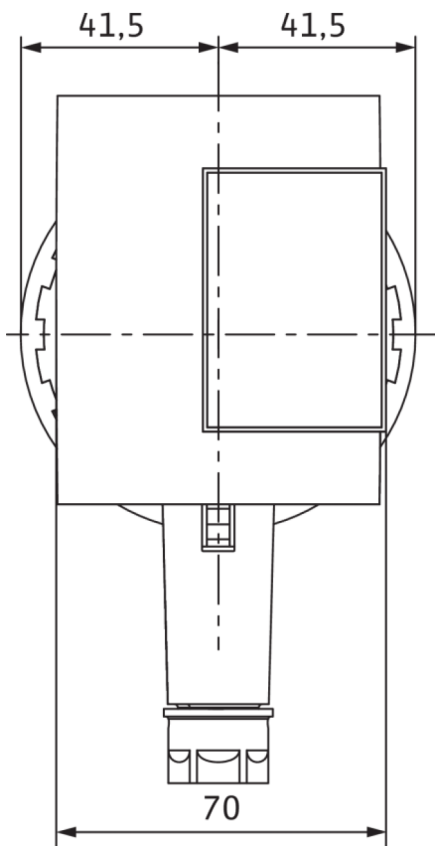
Puissance absorbée de 3 - 5 W.

Avec coquille d'isolation thermique de série, filetage du corps Rp ½.

Données d'exploitation		Caractéristiques du moteur	
Fluide	Water	Interférence émise	EN 61000-6-3
Pression de service maximale <i>PN</i>	10 bar	Immunité	EN 61000-6-2
Dureté d'eau max. dans les systèmes de bouclage d'eau potable	3,57 mmol/l (20 °dH)	Alimentation réseau	1-230 V, 50 Hz
		Puissance absorbée $P_{1\ max}$	5.0 W
		Vitesse max. n_{\max}	3000 rpm
		Courant nominal I_N	0.05 A
		Classe de protection moteur	IP42
		Passer-câbles à vis	1 x PG11
Matériaux		Dimensions de montage	
Roue	PPE/PS-GF30	Bride côté aspiration <i>DN_s</i>	Rp ½
Arbre	Céramique	Bride côté refoulement <i>DN_d</i>	Rp ½
Matériau du palier	Carbone, imprégné de résine	Entraxe <i>l₀</i>	84 mm
Informations sur les passations de commande			
Fabricant	Wilo		
Désignation du produit	Star-Z NOVA		
Poids net approx. <i>m</i>	1 kg		
Référence	4132760		

Dimensions et plans d'encombrement: Star-Z NOVA

Star Z-NOVA



Caractéristiques: Star-Z NOVA

Star-Z NOVA

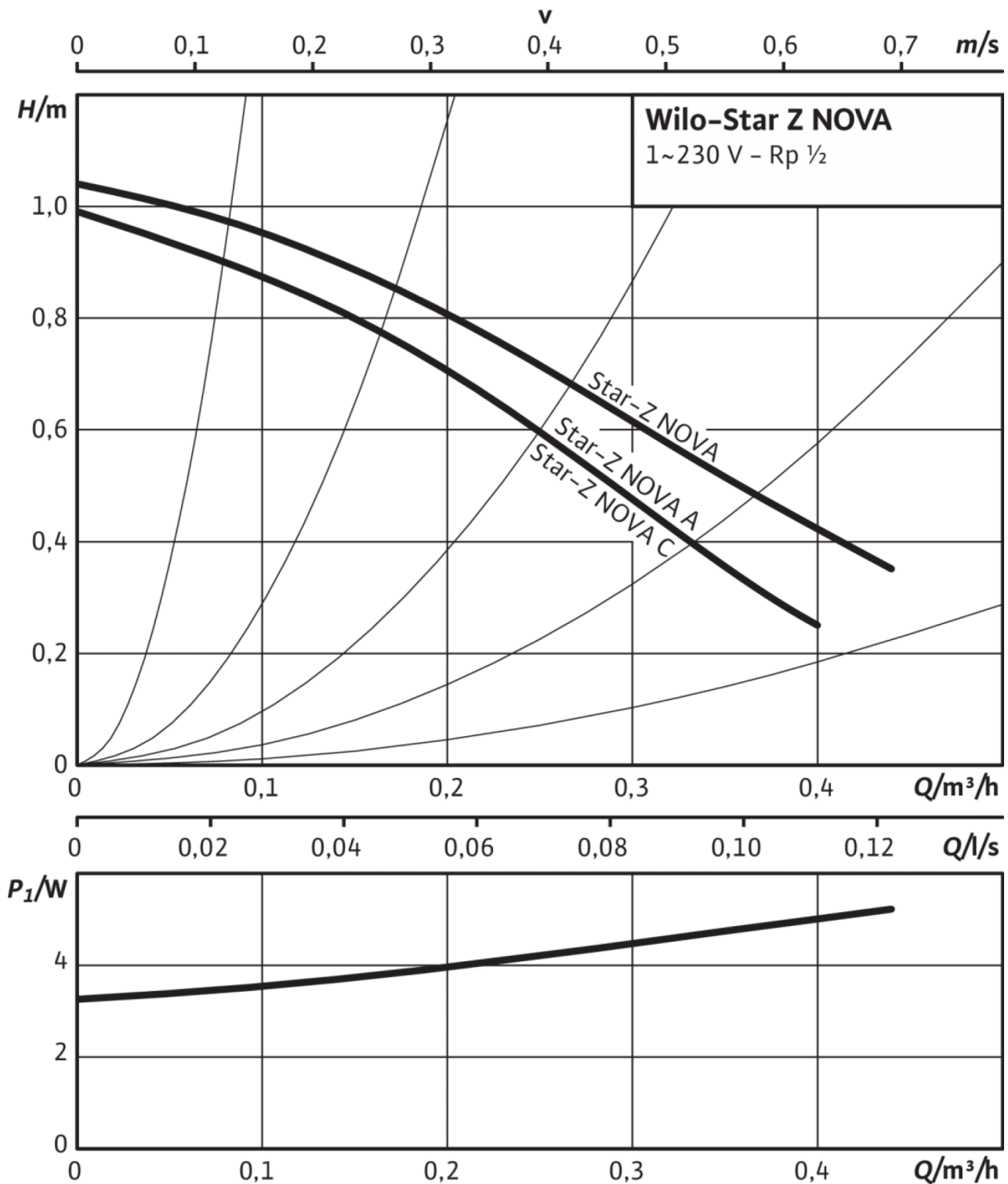
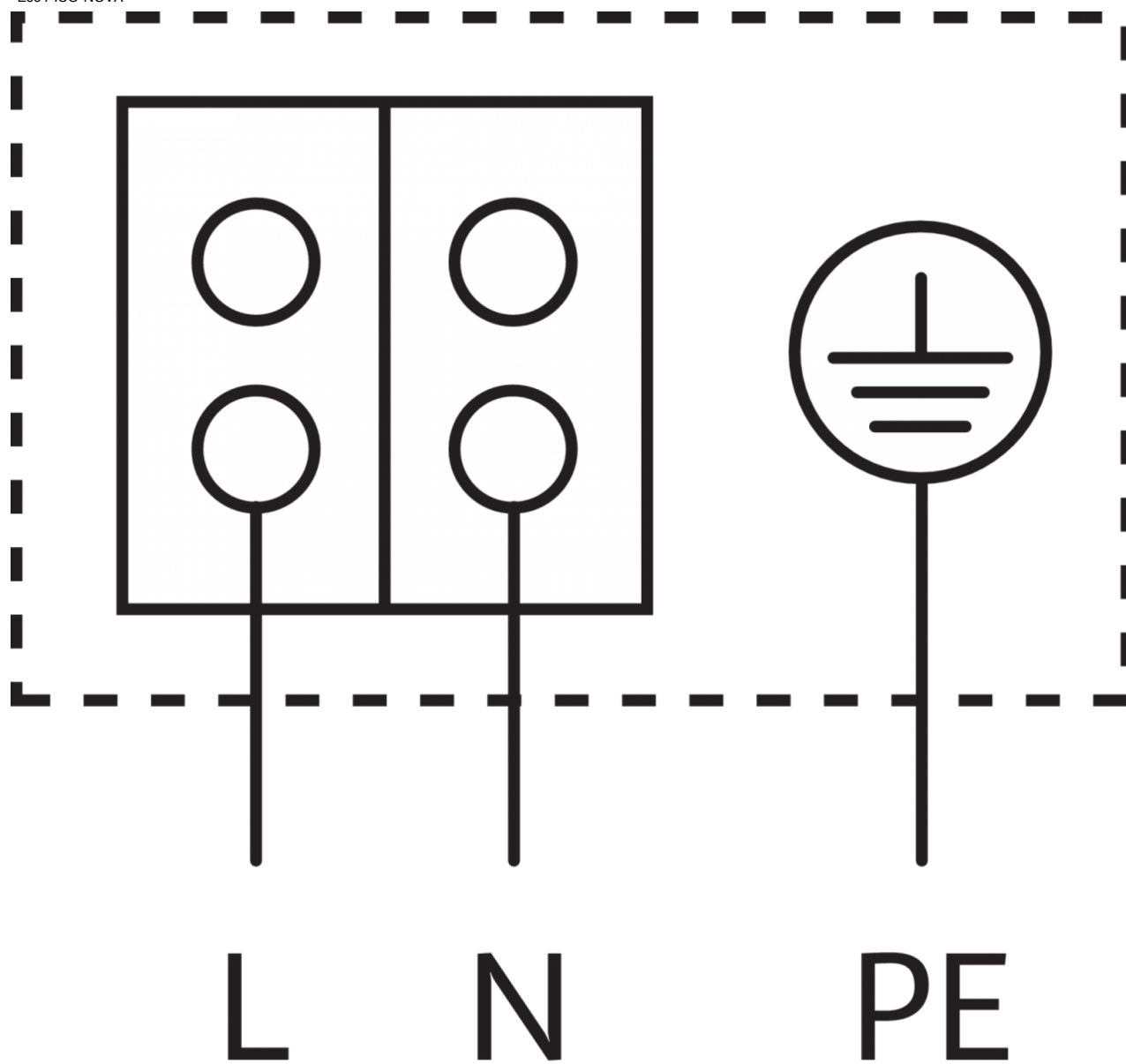


Schéma de raccordement: Star-Z NOVA

Eco PICO-NOVA



Moteur auto-protégé

Moteur monophasé (EM) 2 pôles - monophasé 230 V, 50 Hz